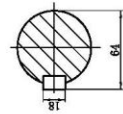
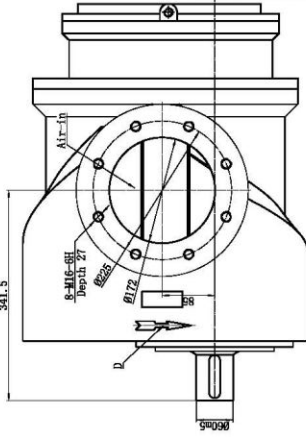
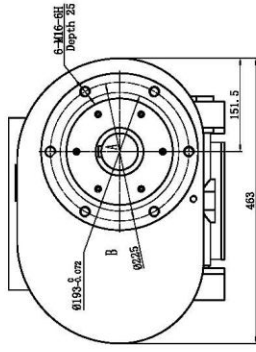
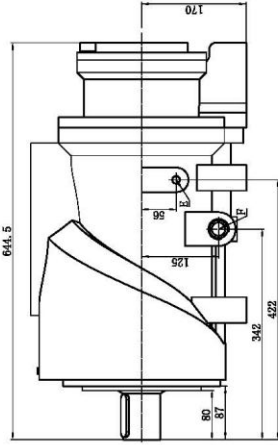
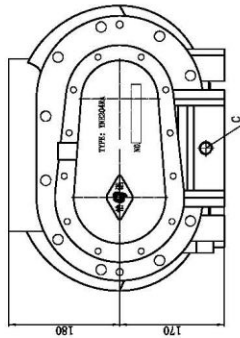
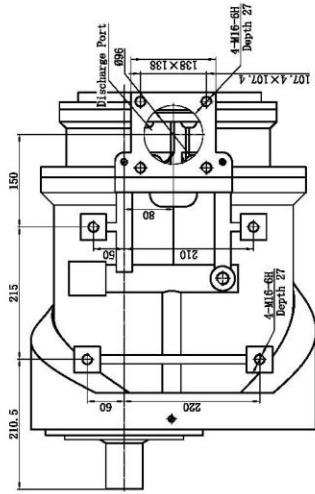


- A—Male Rotor
- B—Female Rotor
- C—Thermometric nozzle of exhaust port M20X1.5-6H
- D—Rotation Direction
- E—Oil return from separator M14x1.5-6H
- F—Air end oil-in M33Y2-6H



审核		设计		工艺	
制图		审核		会签	
日期		姓名		日期	
单位		姓名		日期	
平面安装图					
主机					
YMC204RA					